

ALFIstyle®

TECHNICKÝ LIST + NÁVOD K POUŽITÍ VÝROBKU



Výrobek: WPC Terasová prkna, koextruze

Popis a použití výrobku:

Terasová prkna vyrobená z WPC (dřevoplastového kompozitu). Výhodami materiálu jsou především vysoká pevnost, trvanlivost a odolnost proti houbám, plísním a hmyzu. Barva WPC je vysoce stabilní a odolná proti UV záření. Prkna neklouzají díky čemuž tomu jsou vhodná i pro chůzi naboso. Mají přirozený vzhled dřeva a zároveň netvoří třísky ani se jinak netřepí. Terasa z WPC nevyžaduje žádnou speciální údržbu.

Druh výrobku: WPC Terasová prkna, koextruze

Kód výrobku: GS003, GS004, GS005, GS006

Rozměry: 2200x138 mm

Tloušťka: 23 mm

Profil: dutý

Způsob výroby: Koextruze

Hmotnost: 5,5kg/ks

Počet ks v balení: 1ks

Složení:

Vnitřní část	%
Topolový prášek	55%
Pelety z recyklovaného HDPE (1. jakost)	35%
Aditiva (spojovací činidlo, anti-UV a antioxidant atd.)	10%

Vnější vrstva	%
Modifikované HDPE pelety (čerstvé)	90%
Aditiva (barva, spojovací činidlo, anti-UV a antioxidant)	10%

Reakce na oheň: C-s1, d0 dle EN 13501

Údržba výrobků a upozornění pro montáž a užívání:

Výrobek nepotřebuje v průběhu svojí životnosti žádnou zvláštní údržbu. Nečistoty odstraňte zametením suchým koštětem. Jestliže to nepostačí, pak nečistoty smyjte čistou vodou. V žádném případě se nesmí používat agresivní čisticí prostředky ani vysokotlaké čističe. V případě skvrn, jako jsou skvrny od oleje a mastnota, lze tyto odstranit čisticím a odmašťujícím prostředkem. Pak opláchněte čistou vodou.

Přestože jsou prkna z WPC obecně velmi odolná proti UV záření a povětrnostním vlivům, u nově instalovaných výrobků může v prvních týdnech/měsících dojít k mírnému vyblednutí odstínu. Tento jev je pro materiál zcela přirozený. Odstín se poté stabilizuje a k dalšímu blednutí nedochází.

Způsob montáže je pro výrobek velmi důležitý, protože špatná instalace může zkrátit trvanlivost nebo vést k poškození výrobků. Před zahájením montáže si přečtěte níže uvedené podrobné pokyny.

Montáž:

Montáž terasových prken není nijak složitá, přesto Vám doporučujeme se obrátit na odborníky. Vyvarujete se tak nežádoucímu finálnímu vzhledu a případně krátké životnosti terasy, způsobené neodbornou montáží.

V případě, že se rozhodnete instalovat WPC terasu sami, zde je náš doporučený postup montáže:

1. Než začnete

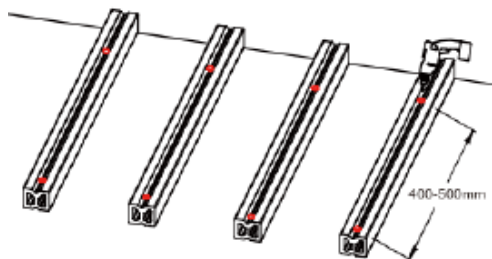
WPC desky se nesmí pokládat přímo na mokrou nebo zamrzlou zem. Ideální je pokládání na zhutněnou vrstvu štěrku, na starých terasách, betonové desce nebo na rektifikačních terčích.

Výrobky z WPC **nelze použít jako materiál pro nosnou konstrukci**, např. sloupy, nosníky, opěrné sloupky, pro balkóny, vyvýšené terasy, poklopy nebo jiné. Pro tyto případy je nutné zhotovit pod terasu z WPC nosnou konstrukci z jiného materiálu. Zábradlí, pergoly, zastřešení bazénů a podobné prvky **nelze** kotvit pouze do terasových prken nebo podkladních hranolů.

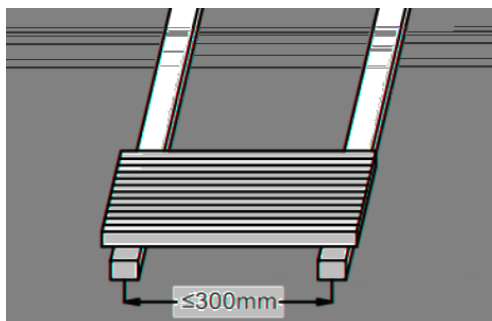
WPC materiál musí mít před zpracováním vhodnou teplotu cca 20°C. WPC desky nesmí být montovány v příliš chladném nebo horkém počasí.

2. Podkladní rošt z WPC hranolů

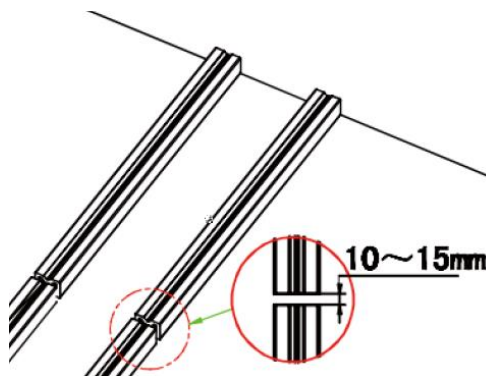
Podkladní hranoly pokládejte rovnoběžně se spádem terasy. Doporučený sklon je 1,5 – 2 %. Doporučená vzdálenost mezi expanzními šrouby je 400-500 mm. Otvory pro šrouby doporučujeme předvrtat.



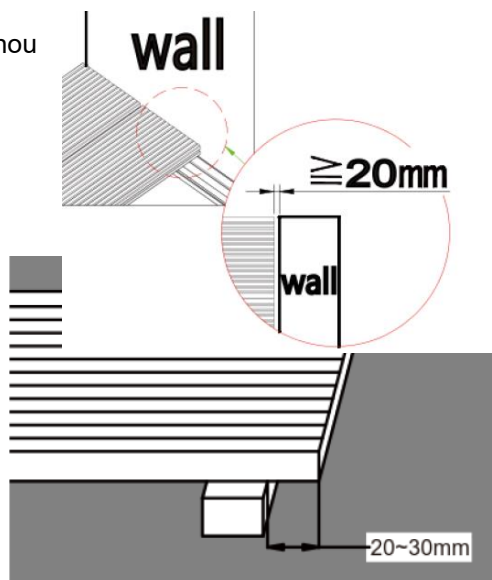
Vzdálenost mezi podkladovými hranoly musí být maximálně 30 cm. Na velmi namáhaných částech terasy doporučujeme vzdálenost ještě snížit.



V případě, že jsou podkladní hranoly poskládány za sebou, pak je nutno dodržet minimální vzdálenost 10-15 mm. Stejnou mezeru nechejte od konce podkladního hranolu ke stěně nebo jinému pevnému dílu.

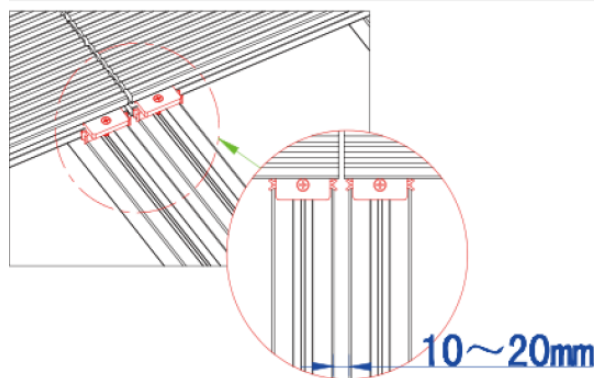


Pokud je podkladní hranol podkládán rovnoběžně se stěnou nechte mezi hranolem a stěnou mezeru přibližně 20 mm.



Oba konce terasového prkna musí být podepřeny podkladním hranolem. Přesah konců nesmí být větší než 20-30 mm.

Napojování prken je nutné plánovat a následně realizovat tak, aby každý konec každého prkna ležel na svém nosníku, proto v místech, kde prkna na sebe navazují, umístěte dva nosníky vedle sebe (tj. cca ve vzdálenosti max 2 cm od sebe) tak, aby následně položená podlahová ležela svými konci na svém nosníku.



3. Montáž WPC terasových prken

První WPC prkno připevněte na podkladní hranol montážním klipem. V případě, že se WPC terasová prkna umísťují ke stěně nebo jinému pevnému dílu, ponechte mezi WPC deskami a stěnou nebo jiným pevným dílem mezeru nejméně 1 cm, v závislosti na délce WPC prken.

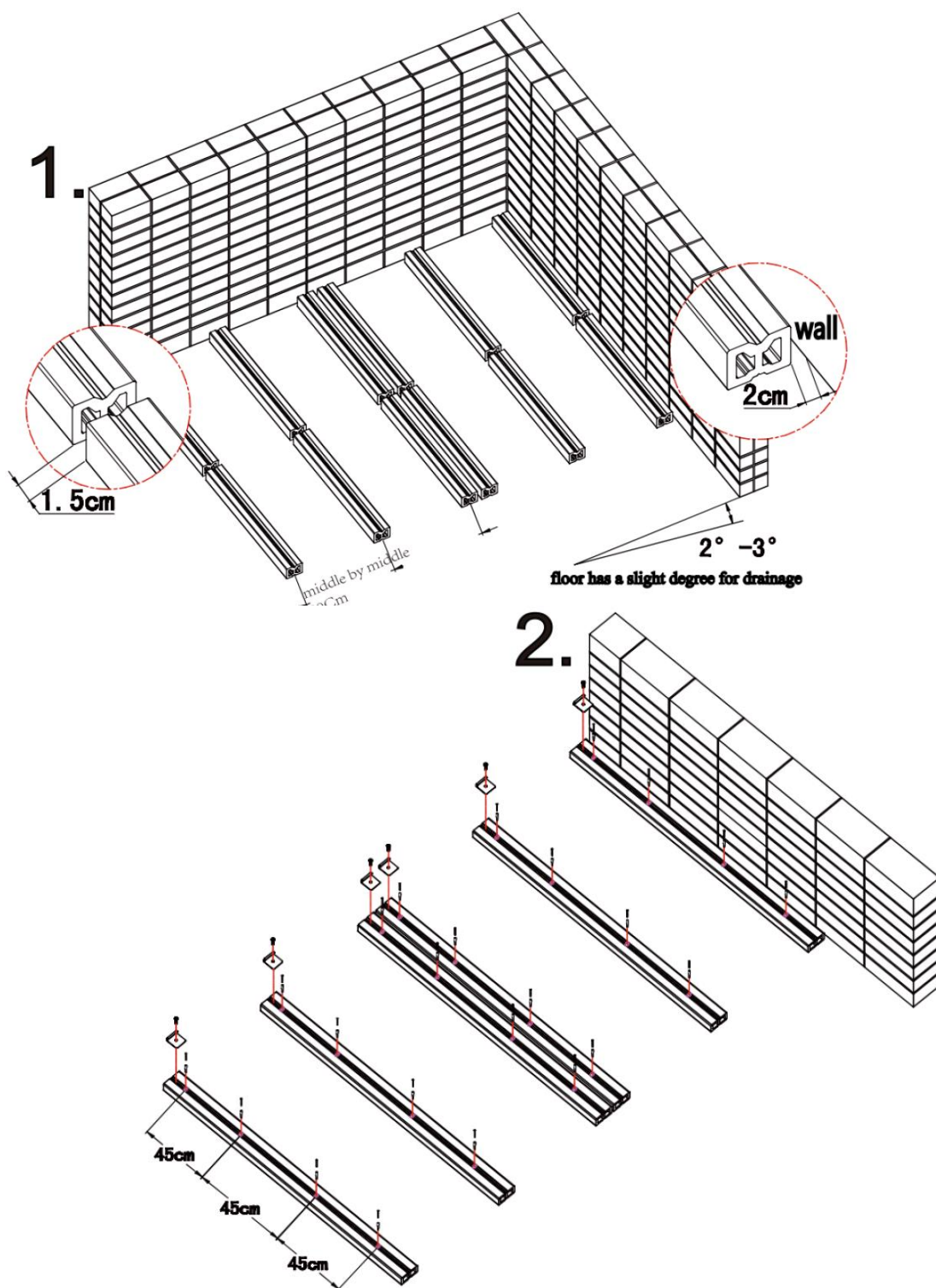
Ostatní WPC prkna připevněte pomocí plastových spojek nebo nerezových klipů a nerezových vrtů. Otvary pro nerezové vrty předem předvrtajte. Je také důležité, abyste vrty příliš silně nešroubovali, aby se vrty neprotočily. Plastové klipy nasuňte do drážky prvního prkna, po jejich rozmístění přiložte další prkno a vrty v klipsech za pomoci aku vrtačky (šroubováku) zavrtáme do podkladních nosníků (doporučujeme používat dlouhý nástavec tak, aby se prkna při zavrtávání vrtů neodřela) – takto postupujeme při montáži celého povrchu podlahy (prkna dle potřeby krátíme).

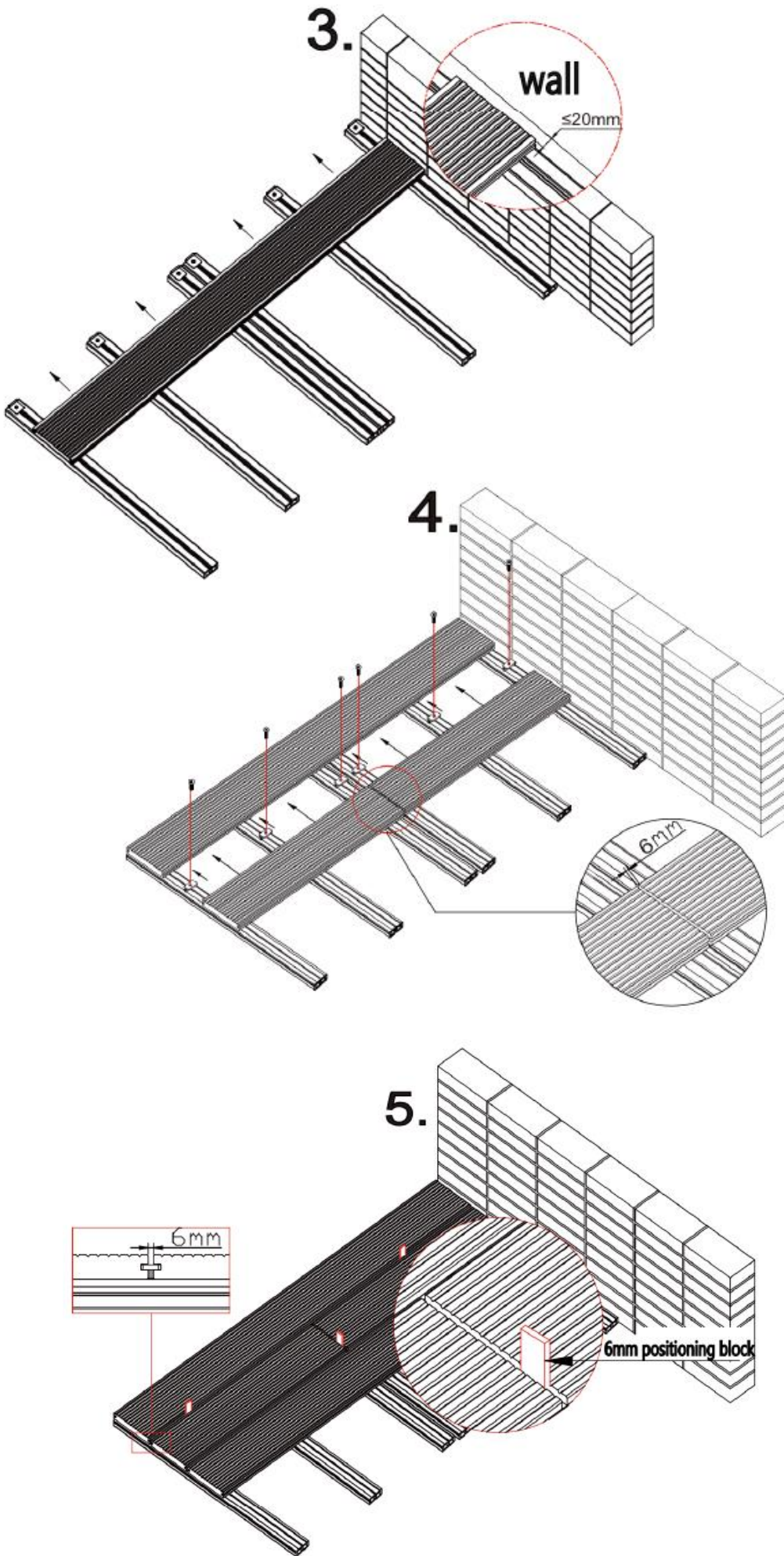
V místě navázání dvou prken na sebe, doporučujeme uchytit pomocí klipu každý konec prkna na samostatný nosník. Zároveň je nutné nechat mezi oběma prkny dilatační mezeru přibližně 6 mm.

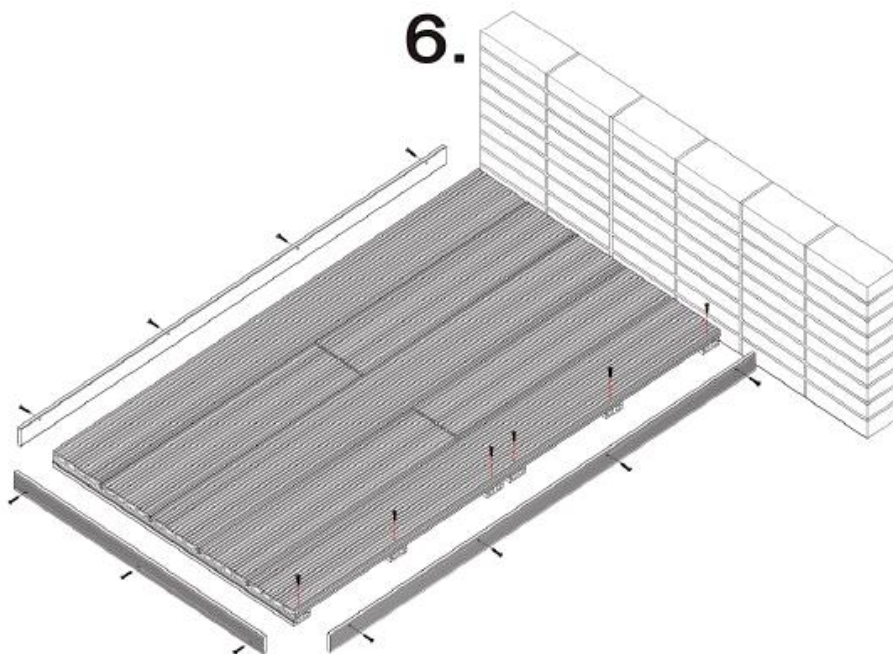
4. Montáž zakončovacích lišt

Po upevnění poslední desky použijte k zakrytí bočních stran WPC zakončovací lišty ve tvaru L v odpovídajícím barevném odstínu. Lišty se připevňují přišroubováním shora do podlahových prken. Opět je vhodné otvary pro vrty předvrtat. Vzdálenost mezi použitými vrty musí být maximálně 40 cm. Při montáži zakončovacích lišt dodržujte dilatační mezery mezi lištami 5 mm. Při instalaci rohové lišty na podlahové prkno v podélném směru doporučujeme z důvodu tepelné roztažnosti vždy přerušit rohovou lištu ve stejném místě, kde se podélně potkávají dvě podlahová prkna. Při instalaci rohové lišty na podlahová prkna v příčném směru doporučujeme navazovat rohovou lištu vždy v místě dilatační mezery mezi dvěma sousedními podlahovými prkny.

Shrnutí montáže:







Děkujeme Vám za projevenou důvěru při nákupu WPC terasy. Pevně věříme, že splní Vaše očekávání.

Na Vaši WPC terasy Vám poskytujeme záruku 2 roky od zakoupení. Záruka se vztahuje na samostatný výrobek, ne na jeho montáž nebo další zpracování. Pro poskytnutí záruky je třeba dodržet doporučený postup montáže a údržby.

V případě jakýchkoliv dotazů nás neváhejte kontaktovat telefonicky na: +420 725 307 971 nebo e-mailem: info@alfistyle.cz.

ALFI Corp., s.r.o., Provozní 5492/3, 72200 Ostrava-Třebovice, Česká republika

www.alfistyle.cz